

# CONFIX™ SH 波纹管底座

用于可分的波纹管 CONFIX™ WST



CONFIX™ SH波纹管底座是一体式夹紧设计，可牢固的固定波纹管。

底座通过六角沉孔固定到其安装位置

RoHS  
compliant

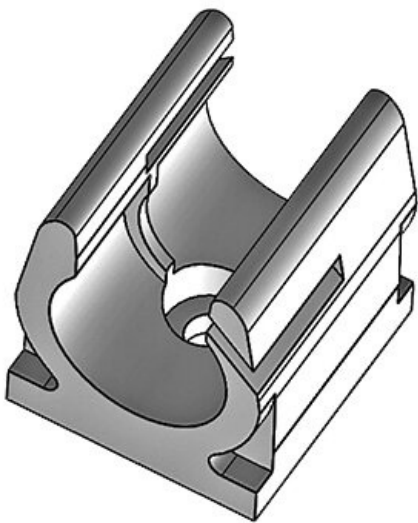
REACH  
COMPLIANCE

## 规格

材料	聚酰胺
阻燃等级	UL94-V2
温度	-40 C° 到 140 C°
属性	无硅, 无卤
安装形式	用螺钉固定

## 产品优势

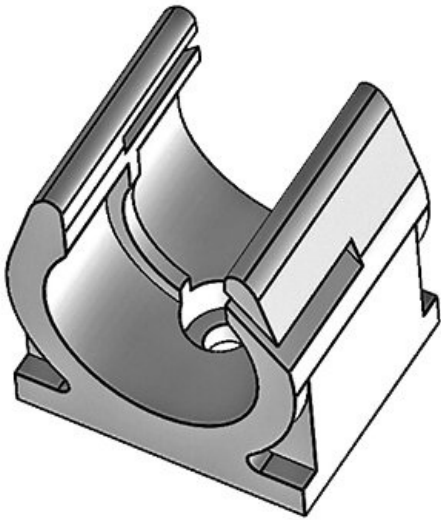
## 产品类型和尺寸



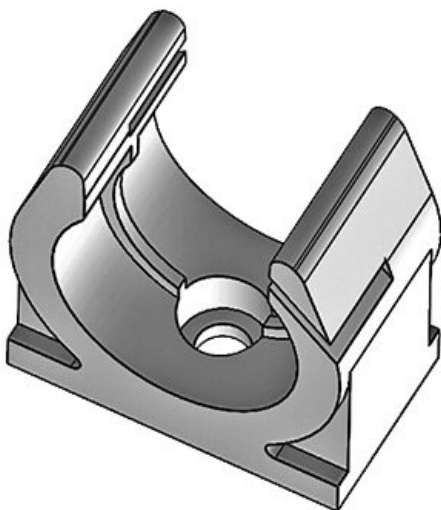
订货号	<b>31300</b>	螺钉孔的数量	<b>1</b>
EAN	<b>4251269300</b>	螺钉的直径	<b>4,5 mm</b>
	<b>134</b>		
包装单位	<b>10</b>		
长度	<b>20 mm</b>		
宽度	<b>18 mm</b>		
高度	<b>21 mm</b>		
公称尺寸	<b>NW 10</b>		



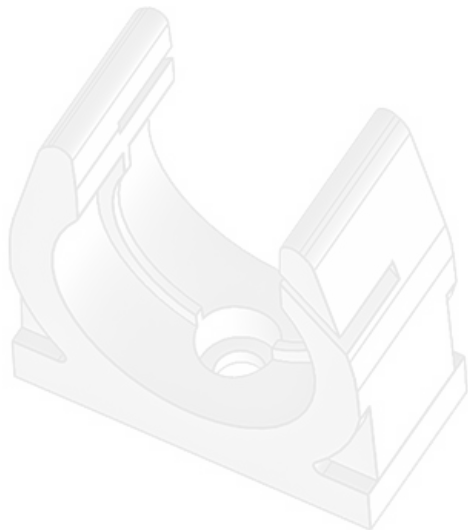
订货号	<b>31310</b>	螺钉孔的数量	<b>1</b>
EAN	<b>4251269300</b>	螺钉的直径	<b>4,5 mm</b>
	<b>141</b>		
包装单位	<b>10</b>		
长度	<b>20 mm</b>		
宽度	<b>24 mm</b>		
高度	<b>26 mm</b>		
公称尺寸	<b>NW 14</b>		



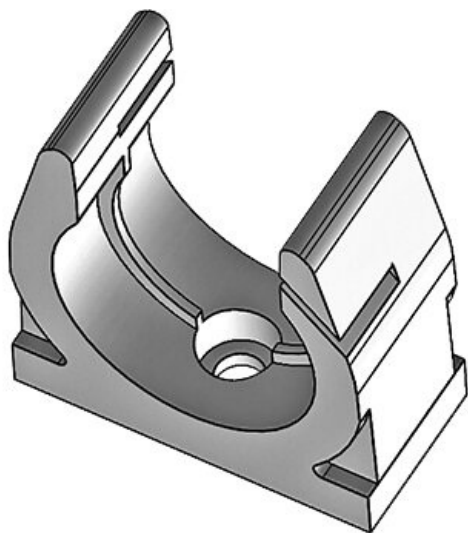
订货号	<b>31315</b>	螺钉孔的数量	<b>1</b>
EAN	<b>4251269322</b>	螺钉的直径	<b>6,5 mm</b>
	<b>464</b>		
包装单位	<b>10</b>		
长度	<b>20 mm</b>		
宽度	<b>30 mm</b>		
高度	<b>35 mm</b>		
公称尺寸	<b>NW 16</b>		



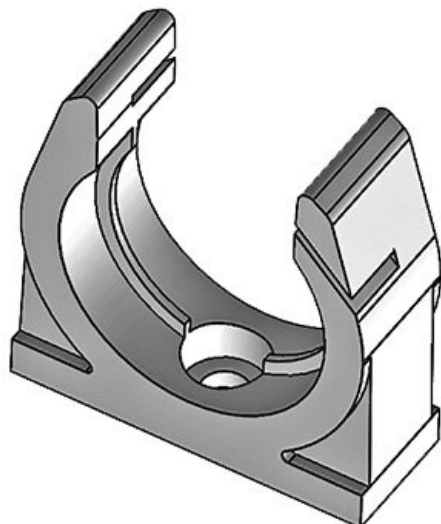
订货号	<b>31320</b>	螺钉孔的数量	<b>1</b>
EAN	<b>4251269300</b>	螺钉的直径	<b>5,5 mm</b>
	<b>158</b>		
包装单位	<b>10</b>		
长度	<b>20 mm</b>		
宽度	<b>35 mm</b>		
高度	<b>35 mm</b>		
公称尺寸	<b>NW 20</b>		



订货号	<b>31330</b>	螺钉孔的数量	<b>1</b>
EAN	<b>4251269300</b>	螺钉的直径	<b>5,5 mm</b>
	<b>165</b>		
包装单位	<b>10</b>		
长度	<b>20 mm</b>		
宽度	<b>42 mm</b>		
高度	<b>44 mm</b>		
公称尺寸	<b>NW 23</b>		



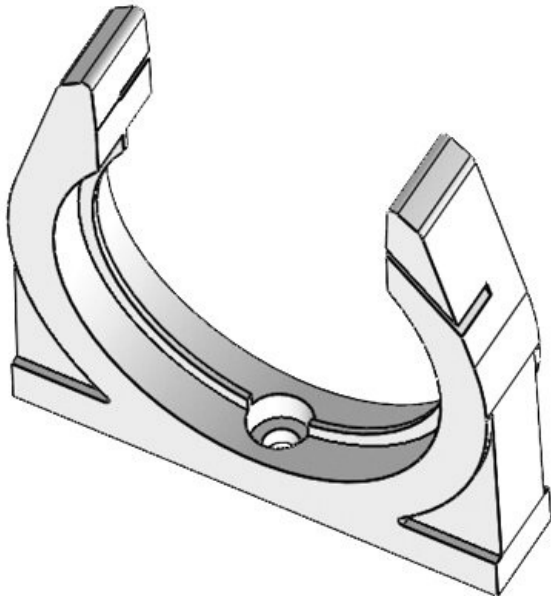
订货号	<b>31335</b>	螺钉孔的数量	<b>1</b>
EAN	<b>4251269319</b>	螺钉的直径	<b>5,5 mm</b>
	<b>068</b>		
包装单位	<b>10</b>		
长度	<b>20 mm</b>		
宽度	<b>48 mm</b>		
高度	<b>48,5 mm</b>		
公称尺寸	<b>NW 29</b>		



订货号	<b>31340</b>	螺钉孔的数量	<b>1</b>
EAN	<b>4251269300</b>	螺钉的直径	<b>7,1 mm</b>
	<b>172</b>		
包装单位	<b>10</b>		
长度	<b>20 mm</b>		
宽度	<b>55 mm</b>		
高度	<b>56,5 mm</b>		
公称尺寸	<b>NW 37</b>		



订货号	<b>31350</b>	螺钉孔的数量	<b>1</b>
EAN	<b>4251269300</b>	螺钉的直径	<b>7,1 mm</b>
	<b>189</b>		
包装单位	<b>10</b>		
长度	<b>20 mm</b>		
宽度	<b>67 mm</b>		
高度	<b>68 mm</b>		
公称尺寸	<b>NW 45</b>		



订货号	<b>31360</b>	螺钉孔的数量	<b>1</b>
EAN	<b>4251269300</b>	螺钉的直径	<b>7,1 mm</b>
	<b>196</b>		
包装单位	<b>10</b>		
长度	<b>20 mm</b>		
宽度	<b>100 mm</b>		
高度	<b>101 mm</b>		
公称尺寸	<b>NW 70</b>		